

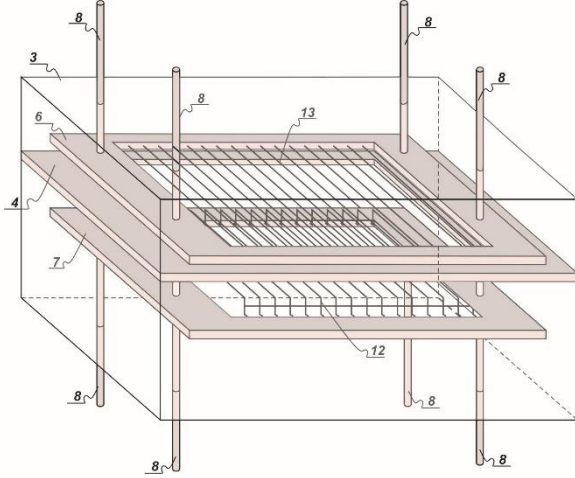
# OLUKLU DOKUSUZ YÜZEY ÜRETİMİ İÇİN MAKİNE

## Teknik Alan

Buluş, düşük erime sıcaklığına sahip lifler içeren dokusuz yüzeylerin oluklu/kıvrımlı forma getirilmesini sağlayan bir biçimlendirme sistemi ve yöntemi ile ilgilidir.

## Özet

Tekstil malzemelerine oluklu/zikzak şeklinin verilmesi ısıl işlemler sayesinde mümkün olmaktadır. Buluş, düşük erime sıcaklığına sahip lifler içeren dokusuz yüzeylere, mekanik kuvvet ve ısıl işlem uygulanarak oluklu/kıvrımlı form verilmesini sağlamaktadır. Bu işlem esnasında da dokusuz yüzeyin hacim, kalınlık, yoğunluk, gözeneklilik gibi değerleri korunarak bu süreç gerçekleşmektedir. Bu buluş yalıtım ve diğer amaçlarla hacimli dokusuz yüzeye ihtiyaç olan bütün durumlarda kullanılabilir.



## Baş Buluşçu:

Prof. Dr. Nazim Paşayev  
Mühendislik Fakültesi  
Tekstil Mühendisliği Bölümü  
Erciyes Üniversitesi

## Araştırma Alanları:

- Teknik Bilimler
- Tekstil Mühendisliği ve Teknolojisi
- Tekstil Malzemeleri
- Konfeksiyon Teknolojisi
- Tekstil Tasarımı
- Teknik Tekstiller

## İletişim:

Erciyes Teknoloji Transfer Ofisi  
iletisim@erciyesteknopark.com  
+90 352 224 81 12



ERU BBF2019/043

## Avantajlar

- İstenilen kalınlıkta ve yapıda kumaşlara oluklu form verilir
- Kumaşın kalınlığı azalmaz ve iç yapısı değiştirilmeden işlem yapılır
- Oluk parametreleri düşük maliyetle değiştirilebilir
- Yöntem küçük bir ilave ile termoplastik lifler içermeyen malzemeler için de kullanılabilir
- Yüksek yalıtım ve yüksek yaylanma özelliği sağlar
- Buluş, form koruma özelliği ile birlikte dokusuz yüzey yapılar için sıcak silindir yöntemine göre daha uygun maliyetli ve daha kolay kullanımlıdır.

## Kullanım Alanı

- Otomotiv üreticileri
- Mobilya üreticileri
- Yatak üreticileri
- Çelik kapı üreticileri
- Ses ve ısı yalıtıcı malzeme kullanıcıları

## Buluş Olgunluk Seviyesi

TRL-3 Konseptin Deneysel Kanıtlanması Tamamlandı

Patent Koruması : Başvuru yapıldı. Süreç devam etmektedir.